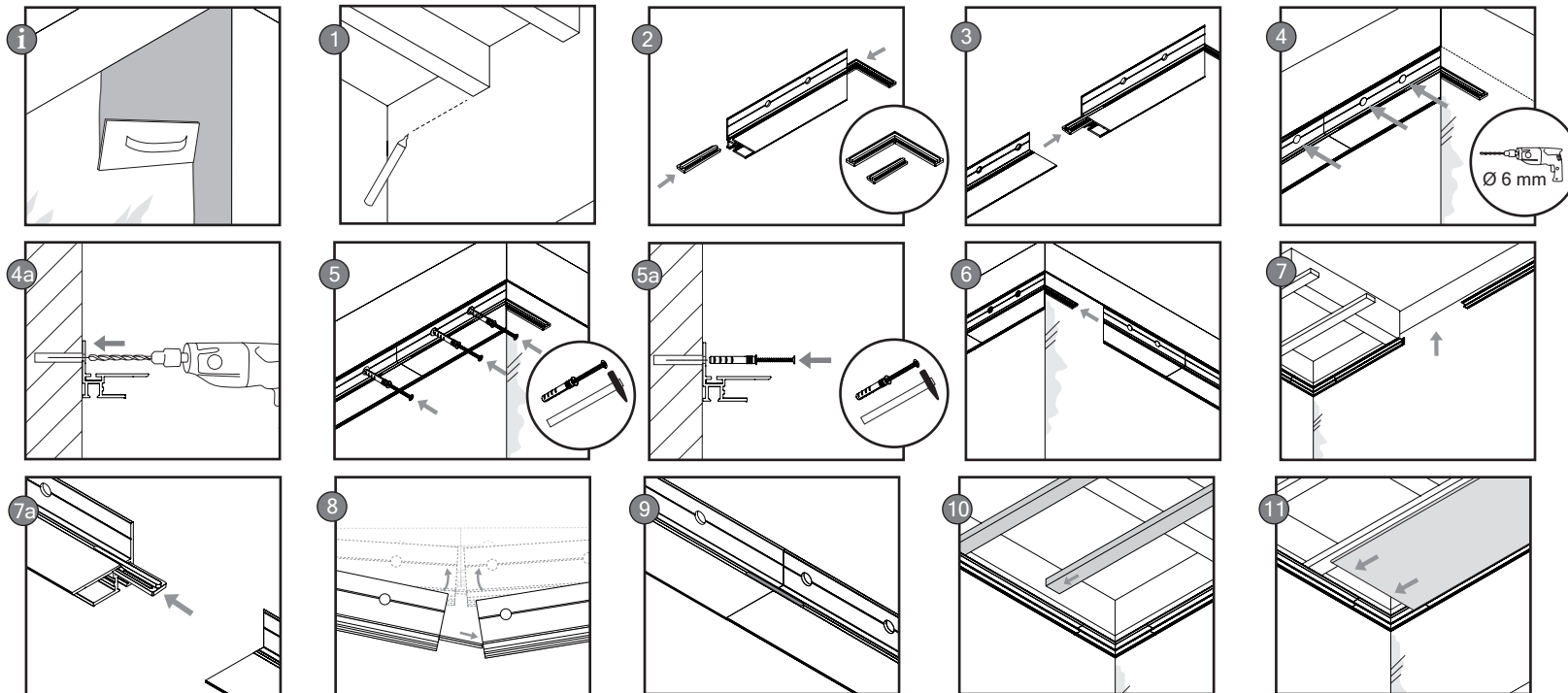
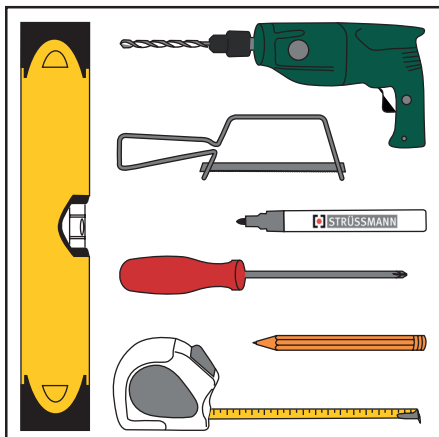


STRÜSSMANN[®]
Aufhängesysteme für Bilder

Montageanleitung

Gipskartonschiene plasterboard



Die korrekte Montage der Aufhängesysteme ist von wesentlicher Bedeutung. Der Installateur hat vor Ort die Stärke der Wände oder Decken, an denen die Aufhängesysteme montiert werden, zu beurteilen. Außerdem hat er die voraussichtlichen Belastungswerte und örtlich geltenden Gesetze und Bestimmungen zu prüfen und er ist für deren korrekte Einhaltung verantwortlich. Bei Bedarf hat der Installateur angepasste Befestigungsmaterialien zu verwenden. Die Endverantwortung für die korrekte Montage, Beurteilung von Wand- oder Deckeneignung und die zu verwendenden Befestigungsmaterialien liegt immer beim Installateur.

Die Systeme enthalten Empfehlungen zu Maximalgewichten. Die Firma Strüßmann[®] kann jedoch nicht für unsachgemäße Verwendung oder eine eventuell über die Richtwerte hinausgehende Belastung der Produkte haftbar gemacht werden. Firma Strüßmann[®] übernimmt außerdem keine Verantwortung für im Zusammenhang mit der Montage an unzureichend stabilen Konstruktionen, Kombinationen mit anderen oder ungeeigneten Aufhängesystemen auftretende direkte, indirekte oder Folgeschäden.