



### Produktinformation

Das j-rail max System wurde speziell für schwere Objekte entwickelt. Eine unkomplizierte Montage und eine hohe Tragkraft zeichnet sie aus. So wird sie hauptsächlich im professionellen Bereich eingesetzt und es arbeiten weltweit viele Kunstgalerien und Museen mit diesem System. Das sehr tragfähige dickwandige Aluminiumprofil trägt Lasten von bis zu 100 kg pro Meter.

Wegen seiner einfachen Handhabung und der zahlreichen Aufhängemöglichkeiten kommt diese Schiene oft dann zum Einsatz, wenn hohe Funktionalität gefragt ist.

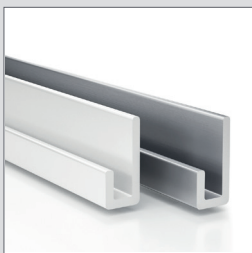
Die Schiene besteht aus Aluminium und kann mit einer Metallsäge gekürzt werden. Die Montage ist dank vorgebohrten Löchern sehr einfach, für Senkkopfschrauben sind 4 Löcher pro Meter vorgebohrt.

Die j-rail max hat eine Tragkraft von max. 100 kg pro Meter.

Sie kann nicht direkt unterhalb der Decke montiert werden.

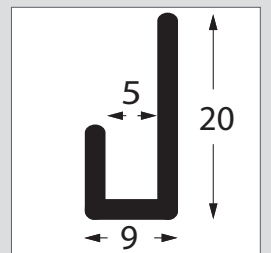
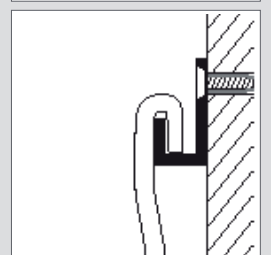
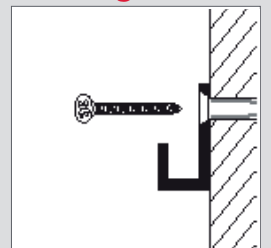
Die j-rail max Schienen können nicht an schrägen Wänden eingesetzt werden.

### Merkmale



Material:	Aluminium
Farbe:	weiß   alu matt
Längen:	200 cm   300 cm
Maße:	9 x 20 mm
Tragfähigkeit:	max. 100 kg/m
Wandbefestigung:	per Senkkopfschraube   4 pro Meter

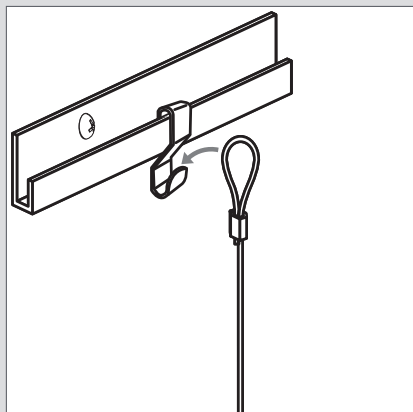
### Montage






# j-rail max Zubehör

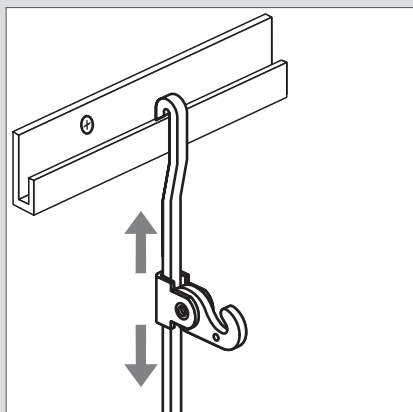
Für das j-rail max System haben Sie folgende Möglichkeiten:




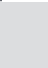
## S-Haken + Seil mit Schlaufe



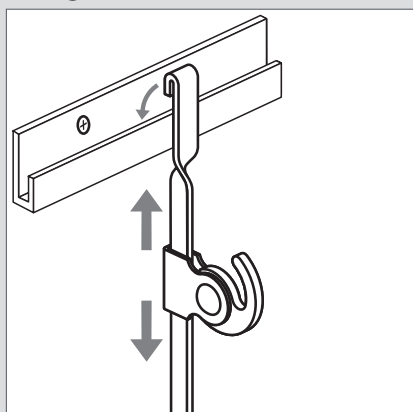
	HR10400 HR30400	S-Haken weiß für Schlaufenseile S-Haken chrom für Schlaufenseile
	PL10110 PL10115 PL10120 PL10125 PL10130	Perlenseil mit Schlaufe 100 cm Perlenseil mit Schlaufe 150 cm Perlenseil mit Schlaufe 200 cm Perlenseil mit Schlaufe 250 cm Perlenseil mit Schlaufe 300 cm
	SL10110 SL10115 SL10120 SL10125 SL10130	Stahlseil mit Schlaufe 100 cm Stahlseil mit Schlaufe 150 cm Stahlseil mit Schlaufe 200 cm Stahlseil mit Schlaufe 250 cm Stahlseil mit Schlaufe 300 cm



## Stange 4x4 + Haken



	SM10110 SM10115 SM10120 SM10125 SM30110 SM30115 SM30120 SM30125	j-rail max Stange 4x4 weiß 100 cm j-rail max Stange 4x4 weiß 150 cm j-rail max Stange 4x4 weiß 200 cm j-rail max Stange 4x4 weiß 250 cm j-rail max Stange 4x4 silber 100 cm j-rail max Stange 4x4 silber 150 cm j-rail max Stange 4x4 silber 200 cm j-rail max Stange 4x4 silber 250 cm
  	BK10100 HA40600 HA40700	j-rail max Sicherheitskappe weiß j-rail max Haken für 4x4 Stange j-rail max Sicherheitshaken
Die Tragkraft beträgt 40 kg je Stange mit Haken		

## Stange 4x10 + Haken



	SM10210 SM10215 SM10220 SM10225	j-rail max Stange 4x10 weiß 100 cm j-rail max Stange 4x10 weiß 150 cm j-rail max Stange 4x10 weiß 200 cm j-rail max Stange 4x10 weiß 250 cm
	HA40500	j-rail max Haken für 4x10 Stange
Die Tragkraft beträgt 100 kg je Stange mit Haken		

Bilderhaken für die Schlaufenseile bitte separat bestellen.